

**Modulaire bereidingsapparatuur  
Prothermetic 100 - Kantelbare kookketel  
400 lt, elektrisch, roerwerk, H 700**

ARTIKEL \_\_\_\_\_

MODEL \_\_\_\_\_

NAAM \_\_\_\_\_

SIS \_\_\_\_\_

AIA \_\_\_\_\_



586037 (PBOT40RDEO)

KANTELBARE KOOKKETEL  
400 liter, roerwerk, h 700 mm

## Omschrijving

### Product Nr.

Elektrische kookketel, 400 liter, pan Ø900x720 mm. Gelijkmatige indirecte verwarming via de dubbelwandige panbodem en zijwanden. Het dragende frame, de 2 mm dikke bovenbladen en de beplating van roestvrijstaal 1.4301 (AISI304). Binnen- en buitenketel van CrNiMo roestvrijstaal 1.4435 (AISI316L). De geïsoleerde diepgetrokken kookketel is naadloos ingelast in de bovenrand. De stoomboiler met overdruk-, oververhitting- en droogkook beveiliging. Het verwarming systeem met 1,5 bar druk (125°C) voor snelle opwarming. Het gesloten systeem maakt bijvullen overbodig en blaast geen stoom af. Temperatuur sensor in de dubbele kookketelwand voor nauwkeurige temperatuurcontrole. Elektronische besturing met touchpanel voor de totale en de resterende kooktijd en de temperatuur (50 - 110°C). Softcooking programma voor delicate producten. Hold programma voor warmhouden en doorkoken. Programmeerbaar tot 1000 eigen recepten met 15 kookfasen. Tijdsinstelling met continu stand en uitgestelde starttijd. Storing signalering. USB poort voor uitwisseling van programma's en haccp gegevens. Motorkanteling met variabele snelheid. De ruime schenktuit, het naar voren geplaatste draaipunt en de meer dan 90° kanteling maken het uitgieten gemakkelijk. Gebalanceerd dubbelwandig deksel met geïsoleerde handgreep. Roerwerk met wormwiel aandrijving en thermische beveiliging. Roerwerkas met gesloten buis die naadloos aan de kookketel bodem is gelast, as doorvoer boven het vloeistofniveau, zodat lekkage uitgesloten is. Mogelijkheid van continu draaien (21 tpm) of afwisselend linksom en rechtsom. Standaard levering zonder roerhek. IPX6 waterdicht.

### Goedkeuring

## Uitvoering

- De kookketel is dubbelwandig uitgevoerd tot 134 mm onder de rand.
- De geïsoleerde bovenrand voorkomt letsel.
- De ergonomische afmetingen van de binnenketel, met een grote diameter en geringe diepte, maken het roeren en schoonmaken makkelijk.
- De aftaptuit kan optioneel voorzien worden van een zeefplaat.
- Variabele motorkanteling met soft stop. De aftapsnelheid is nauwkeurig regelbaar. De pan kan meer dan 90° gekanteld worden voor volledig legen en makkelijke reiniging.
- De ingebouwde temperatuur sensor zorgt voor een nauwkeurig kookproces.
- USB poort voor het uitwisselen van software, recepten en HACCP gegevens.
- IPX6 waterdicht.
- De kookketel is toepasbaar voor koken, pochieren of stomen van vele soorten producten.
- Maximale druk in de dubbele mantel van 1,7 bar; minimale werkdruk van 1 bar. Dat maakt een temperatuur controle mogelijk tussen 50 en 110°C.

## Constructie

- Zowel de binnenketel als de buitenketel zijn van roestvrijstaal 1.4435 (AISI316L), met een ruime aftaptuit, ontworpen voor werking met 1,5 bar druk.
- Frame en beplating van roestvrijstaal 1.4301 (AISI304).
- Het geïsoleerde dubbelwandige deksel is gebalanceerd gemonteerd op stabiele dwars verbindingen en blijft in alle standen open staan.
- De veiligheidsklep voorkomt overdruk van de stoom in de dubbele mantel.
- De veiligheidsthermostaat beschermt tegen een laag water niveau in de dubbele mantel.
- Ergonomisch en gebruiksvriendelijk dankzij de hoge kantelpositie en de goed ontworpen aftaptuit, zodat afgieten makkelijk gaat.
- Verzonken touchpanel met duidelijke functies. Gelijkijdige weergave van de actuele en de ingestelde temperatuur; de ingestelde kooktijd en de resterende kooktijd; de kloktijd; uitgestelde starttijd; "soft" functie voor bereiding van delicaat voedsel; 9 vermogen niveaus voor koken, van zacht tot stevig; storingssignalering.
- Minimale naden voor goede reiniging.
- Mogelijkheid voor invoeren van recepten met een multifase kookproces en verschillende

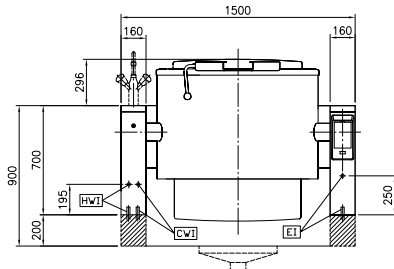
temperaturen.

- 98% recyclebaar (gewichtsperscentage); het verpakkingsmateriaal is vrij van giftige stoffen.
- Optioneel voor te bereiden voor aansluiting op een energie optimalisering systeem.
- Een mengzwenkkraan is extra leverbaar, voor eenvoudig vullen en makkelijke reiniging, deze is optioneel uit te voeren met automatische watervulling.
- Ondergebouwd roerwerk met een rotatie snelheid van 21 rpm.
- GuideYou Panel - geactiveerd op Instellingen door de gebruiker - voor eenvoudig vervolgen van de multifase recepten, voor een keurige en gecontroleerde bereiding en een beter en optimaal gebruik van het apparaat.  
Het systeem geeft onderhouds meldingen, in lijn met het ESSENTIA programma, voor het juiste gebruik van het apparaat en voor het vermijden van gebruiksonderbrekingen.
- Goed zichtbaar en helder led TOUCH controle paneel met gebruiksvriendelijke symbolen en intuïtieve zelfverklarende commando opties. De display geeft aan:
  - Actuele en ingestelde temperatuur
  - Ingestelde en resterende bereidingstijd
  - Voorverwarmingsfase (indien geactiveerd)
  - GuideYou Panel (indien geactiveerd)
  - Uitgestelde start
  - Soft Functie voor het rustig bereiken van de doeltemperatuur
  - 9 Vermogen niveaus van sudderen tot stevig koken
  - Drukkoken (bij drukmodellen)
  - Roerwerk AAN/UIT instellingen (bij ronde kookketels)
  - Fout meldingen voor snelle probleem oplossing
  - Onderhouds meldingen

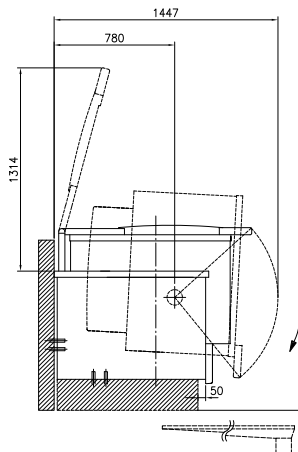
### Gebruikersinterface en Gegevensbeheer

- Voorbereid voor aansluiting op apparatuur voor remote en gegevens monitoring (hiervoor is een optionele accessoire benodigd, raadpleeg de firma voor meer gegevens).

Front aanzicht

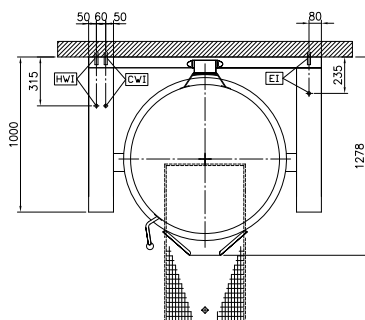


Zij aanzicht



CWI = Koud water invoer 1  
 EI = Elektrische aansluiting  
 HWI = Warm water invoer

Boven aanzicht



### Elektra

<b>Voltage</b>	400 V/3N ph/50/60 Hz
<b>Amperage</b>	70.1 A
<b>Aangesloten vermogen</b>	48.6 kW

### Water

**Wateraansluiting alleen bij plaatsing van een mengkraan of spuitpistool**

<b>Water druk, min/max</b>	2-6 bar
<b>Water toevoer leiding, koud/warm</b>	1/2"

### Algemene gegevens

<b>Temperatuur, minimaal</b>	50 °C
<b>Temperatuur, maximaal</b>	110 °C
<b>Ronde kookpan, diameter</b>	900 mm
<b>Ronde kookpan, diepte</b>	720 mm
<b>Externe afmetingen, lengte</b>	1500 mm
<b>Externe afmetingen, breedte</b>	1000 mm
<b>Externe afmetingen, hoogte</b>	700 mm
<b>Gewicht, netto</b>	490 kg
<b>Effectieve inhoud</b>	400 lt
<b>Kantel mechanisme</b>	Automatisch
<b>Dubbelwandig deksel</b>	✓
<b>Verwarmings type</b>	Indirect
<b>Waterdichtheid index</b>	IPX6

### Meegeleverde accessoires

- 1 stuks NOODSTOPKNOP voor Prothermetic apparatuur. Montage af fabriek, inbouw achteraf niet mogelijk PNC 912784

### Optionele accessoires

- AFTAPZEEFPLAAT, roestvrijstaal, voor 300-400-500 lt kantelbare kookketel PNC 910006
- MAATLAT, roestvrijstaal, voor 400 lt kantelbare kookketel PNC 910048
- ROERHEK (stampot) voor kantelbare kookketel 400 liter PNC 910067
- ROERHEK met KUNSTSTOF SCHRAPERS (stampot) voor kantelbare kookketel 400 liter PNC 910097
- UITNEEMHAAK voor aftapzeef ronde kookketels PNC 910162
- BODEMPLAAT MET 2 STELPOTEN, instelbaar 150 - 230 mm, voor 700 mm hoge Prothermetic 100 kantelbare kookketels. 2 stuks per apparaat benodigd. Montage af fabriek, inbouw achteraf niet mogelijk PNC 911475
- RVS SOKKEL 160x950x200 mm, voor kantelbare Prothermetic 100 units, wand opstelling, 2 stuks per apparaat benodigd. Montage af fabriek, inbouw achteraf niet mogelijk PNC 911812

• RVS SOKKEL 160x900x200 mm, voor kantelbare Prothermetic 100 units, eiland opstelling, 2 stuks per apparaat benodigd. Montage af fabriek, inbouw achteraf niet mogelijk	PNC 911813	<input type="checkbox"/>	• MENGKRAAN OP KOLOM, Klarco, draaiknoppen, druppelstop, uitloop van 600 mm, 815 mm hoog, voor Prothermetic kantelbare kookketels en kantelbare braadpannen. Montage af fabriek, inbouw achteraf niet mogelijk	PNC 913554	<input type="checkbox"/>
• AFTAPZEEF, roestvrijstaal, voor kantelbare kookketel met aftapkraan	PNC 911966	<input type="checkbox"/>	• MENGKRAAN OP KOLOM, Klarco, draaiknoppen, druppelstop, uitloop van 450 mm, 815 mm hoog, voor Prothermetic kantelbare kookketels en kantelbare braadpannen. Montage af fabriek, inbouw achteraf niet mogelijk	PNC 913555	<input type="checkbox"/>
• OPSTAANDE ACHTERRAND, 1500x40 mm, met montageplaat. Montage af fabriek, inbouw achteraf niet mogelijk	PNC 912187	<input type="checkbox"/>	• MENGKRAAN OP KOLOM, Klarco, draaiknoppen, druppelstop, uitloop van 600 mm, 685 mm hoog, voor Prothermetic kantelbare kookketels en kantelbare braadpannen. Montage af fabriek, inbouw achteraf niet mogelijk	PNC 913556	<input type="checkbox"/>
• WANDCONTACTDOOS CEE, 400V, 16A, IP67, kleur rood/wit. Montage af fabriek, inbouw achteraf niet mogelijk	PNC 912468	<input type="checkbox"/>	• MENGKRAAN OP KOLOM, Klarco, draaiknoppen, druppelstop, uitloop van 450 mm, 685 mm hoog, voor Prothermetic kantelbare kookketels en kantelbare braadpannen. Montage af fabriek, inbouw achteraf niet mogelijk	PNC 913557	<input type="checkbox"/>
• WANDCONTACTDOOS CEE, 400V, 32A, IP67, kleur rood/wit. Montage af fabriek, inbouw achteraf niet mogelijk	PNC 912469	<input type="checkbox"/>	• MENGKRAAN OP KOLOM, Klarco, draaiknoppen, druppelstop, uitloop van 600 mm, 815 mm hoog, voor Prothermetic kantelbare kookketels en kantelbare braadpannen. Montage af fabriek, inbouw achteraf niet mogelijk	PNC 913567	<input type="checkbox"/>
• WANDCONTACTDOOS SCHUKO, 230V, 16A, IP68, kleur blauw/wit. Montage af fabriek, inbouw achteraf niet mogelijk	PNC 912470	<input type="checkbox"/>	• MENGKRAAN OP KOLOM, KWC, draaiknoppen, uitloop van 600 mm, 520 mm hoog, voor Prothermetic kantelbare kookketels en kantelbare (druk)braadpannen. Montage af fabriek, inbouw achteraf niet mogelijk	PNC 913568	<input type="checkbox"/>
• WANDCONTACTDOOS SCHUKO, 230V, 16A, IP55, kleur zwart. Montage af fabriek, inbouw achteraf niet mogelijk	PNC 912473	<input type="checkbox"/>	• MENGKRAAN OP KOLOM, KWC, draaiknoppen, uitloop van 450 mm, 564 mm hoog, voor Prothermetic kantelbare kookketels en kantelbare (druk)braadpannen. Montage af fabriek, inbouw achteraf niet mogelijk		
• WANDCONTACTDOOS CEE, 230V, 16A, IP67, kleur blauw/wit. Montage af fabriek, inbouw achteraf niet mogelijk	PNC 912474	<input type="checkbox"/>			
• WANDCONTACTDOOS SCHUKO, 230V, 16A, IP54, kleur blauw. Montage af fabriek, inbouw achteraf niet mogelijk	PNC 912476	<input type="checkbox"/>			
• ACHTERPANELEN SET (kolommen en boven tussendeel) voor kantelbare apparaten met opstaande rand, B 1500 mm, H 700 mm, wandopstelling. Montage af fabriek, inbouw achteraf niet mogelijk	PNC 912707	<input type="checkbox"/>			
• AUTOMATISCHE WATERVULLING, KOUD en WARM WATER, programmeerbaar op display, voor kantelbare Prothermetic apparaten met mengkraan. Montage af fabriek, inbouw achteraf niet mogelijk	PNC 912735	<input type="checkbox"/>			
• POTENTIAALVRIJ CONTACT voor aansluiting op een energie optimalisatie systeem, voor Prothermetic elektrische en stoom apparatuur. Montage af fabriek, inbouw achteraf niet mogelijk	PNC 912737	<input type="checkbox"/>			
• WERKSCHAKELAAR 80A, 16 mm <sup>2</sup> . Montage af fabriek, inbouw achteraf niet mogelijk	PNC 912741	<input type="checkbox"/>			
• ACHTERPANELEN SET (kolommen en boven tussendeel) voor kantelbare apparaten, B 1500 mm, H 700 mm, eilandopstelling. Montage af fabriek, inbouw achteraf niet mogelijk	PNC 912747	<input type="checkbox"/>			
• ACHTERPANEEL (onder tussendeel) voor kantelbare apparaten 1500 mm, eilandopstelling. Montage af fabriek, inbouw achteraf niet mogelijk	PNC 912771	<input type="checkbox"/>			
• UITTREKBAAR SPUITPISTOOL, voor linker kolom kantelbare apparaten H 700 mm. Montage af fabriek, inbouw achteraf niet mogelijk	PNC 912776	<input type="checkbox"/>			
• 2" AFTAPKRAAN voor Prothermetic kantelbare kookketels. Montage af fabriek, inbouw achteraf niet mogelijk	PNC 912779	<input type="checkbox"/>			